

壁掛式機箱



特色：

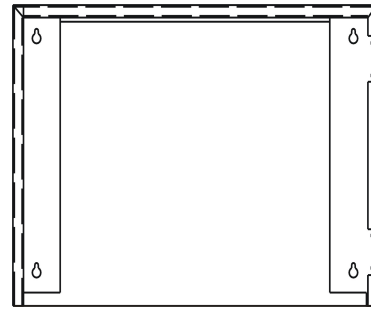
- 適用各式光纖、網路之中繼設備安裝、架設。例如：HUB、Concentrator、光纖收容盒、各式中繼模組、DVR 轉接點等.....
- 為各機關學校，公司等小型區域網路管理中控。
- 適於放置管道間、社區警衛室、空間狹小地點，可固定於牆面上，亦可置於桌面使用。
- 前門具備安全功能，便於管制使用與監測，增加安全性；可 210°開啟，方便安裝、施工。
- 組成架構採鋁合金材質結構，輕便、穩固、耐用、不易變形。
- 內外平滑設計，無銳角產生無須擔心設備、手部受刮傷害，可放心施工。
- 整體架構提供全方向預留線路孔位，可視環境選擇線路進出位置；密閉式纜線進出孔設計，可加裝防蟲設備，以避免小動物、蟲類進入破壞設備。
- 箱體經烤漆塗裝、防鏽處理，不易脫漆，外型美觀。
- 透明壓克力前門設計，方便清楚看到設備狀況。
- 機箱上方具備散熱風扇組，側面具備防污通風孔，有利於設備散熱通風及空氣循環，可避免設備因熱交換不良所造成的損壞。

規格：

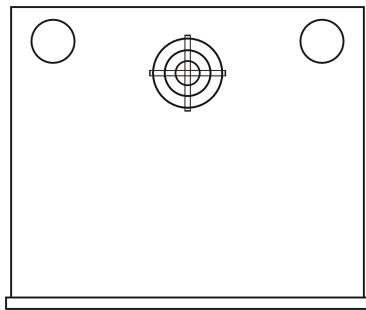
- 符合 ANSI/EIA RS-310C/D 公制之規範製造標準。
- 擠型材質：鋁合金 AL6063。
- 鋁板材質：鋁合金 AL5052。
- 箱體色系：象牙白色。
- 表面處理：粉體烤漆處理。

標準配備：

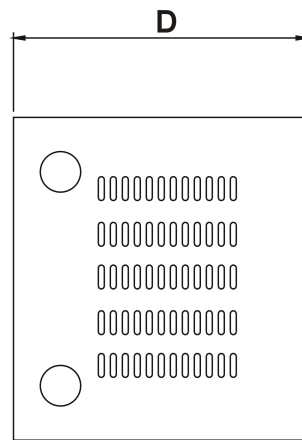
- 擠型結構鋁柱、鋁合金板件。
- 壓克力前門。
- 電源插座。
- 散熱風扇組。
- 固定螺絲。



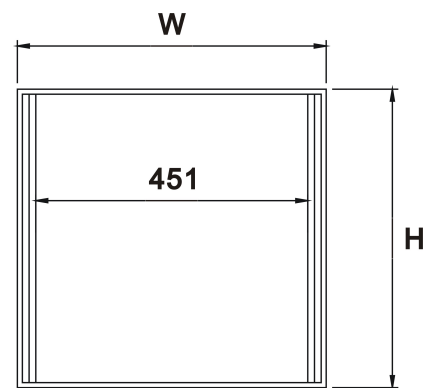
*後視圖



*上視圖



*側視圖



*正視圖

單位：mm

型號	U 數	高 H	寬 W	深 D
MWAL0650	6U	282	520	500
MWAL0850	8U	371	520	500
MWAL1050	10U	460	520	500
MWAL1550	15U	682	520	500

規格表：1U=1.75 Inches=44.45mm。